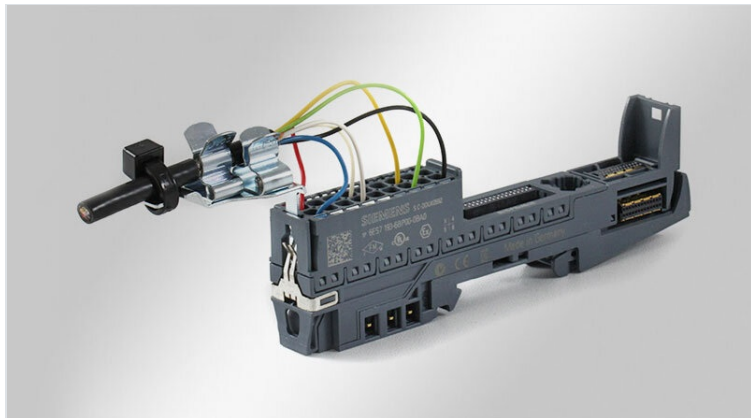


# EMC-schermklemmen voor busmodules

met plug-in montage functie



RoHS  
compliant



Made in  
Germany



WE  
CONTROL  
COMPONENTS

[Bestel direct online @ CC Nederland »](#)



[Voor aanvragen uit België klik hier »](#)

The EMC shield clamp provides strain relief, cable guidance and earthing for decentralised bus modules of numerous manufacturers. The STFZ2 types are used for analogue I/O modules using two actuators / sensors.

## Type STFZ|SKL is suitable for:

**Bosch Rexroth:** IP20 Inline Module

**PHOENIX CONTACT:** All terminals of the INLINE range. The terminals 1.4 and 2.4 must not be used for signal I/O.

**Pilz:** All PSSu-Modules with shield terminals 13 and 23

**Siemens:** All terminals of the ET200s range. Terminals 4 and 8 must not be used for signal I/O.

**TURCK:** All terminals of the BL20 I/O system.

**VIPA SLIO:** All terminals of the SLIO range. Terminals 4+8 must not be used for signal I/O.

**WAGO:** All terminals of the WAGO I/O Systems 750. Terminals 4 and 8 must not be used for signal I/O.

**Rockwell Automation / Allen-Bradley:** Series 1734

The STFZ I/O Insert Tool can be used for quick and easy mounting of STFZ terminal clamps.

## Type STFZ-SP|SKL is suitable for:

**Siemens:** SIMATIC ET 200SP

## Type STFZ-U|SKL is suitable for:

**BECKHOFF:** EL 3122, ES 3122, ES 9100, ES 9410, KL 1114, KS 2134

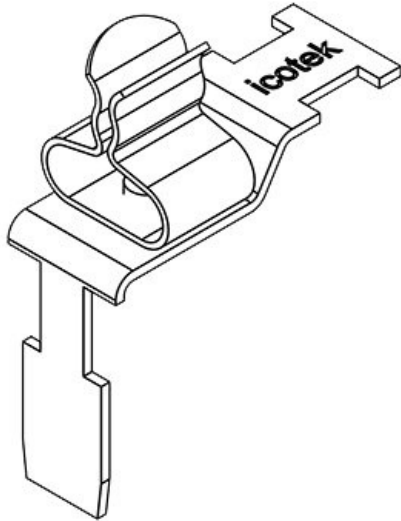
## Specificaties

<b>Materiaal</b>	Schermklem: Verenstaal, verzinkt Klikbevestigingsvoet: Plaatstaal verzinkt
<b>Eigenschappen</b>	trillingsbestendig
<b>Montage type</b>	Snap-in

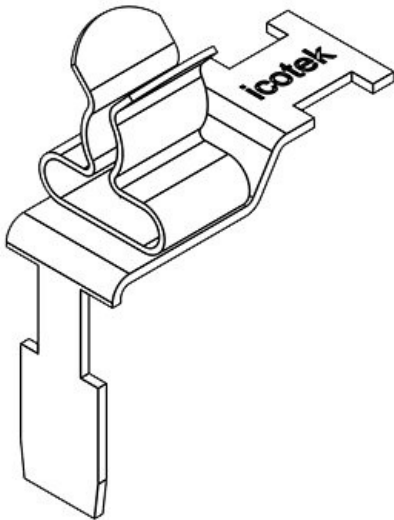
## Producttypes en maten

## Voordelen

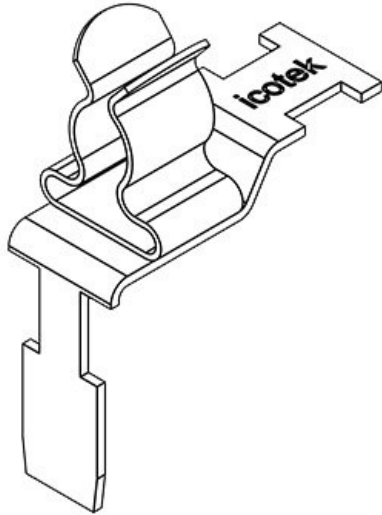
- Groot contactoppervlak
- Afschermingscontact en trekcontlasting gescheiden
- Het veerontwerp vereist geen aanpassingen en houdt permanent contact met de kabelafscherming
- Aarding van signaalkabels dicht bij de aansluitklem
- Trekcontlasting en kabelbeheer direct op de busmodule



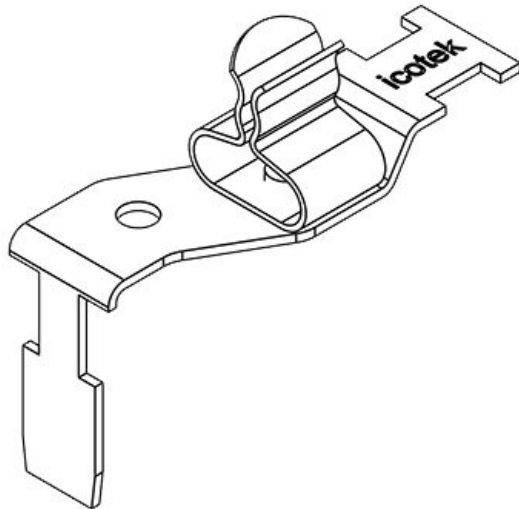
Art.nr.	<b>37512.1</b>	Lengte	<b>26,5 mm</b>
EAN	<b>4251269305</b>	Breedte	<b>11,8 mm</b>
	<b>696</b>	Hoogte	<b>32,9 mm</b>
Aantal	<b>10</b>		
Aantal schermklemmen	<b>1</b>		
Voor aantal kabels	<b>1</b>		
Min. schermdiam. pos. 1	<b>1,5 mm</b>		
Max. schermdiam. pos. 1	<b>3 mm</b>		



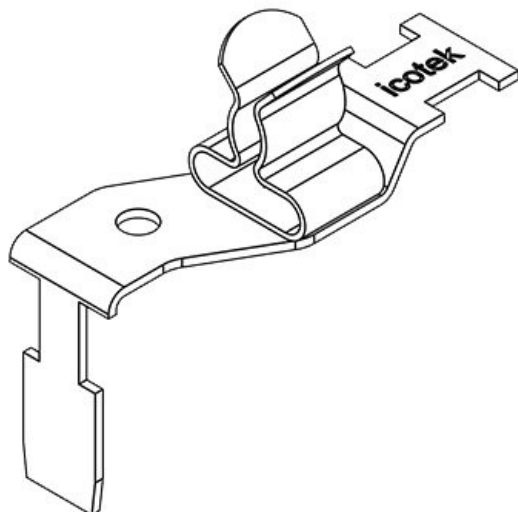
Art.nr.	<b>37512.2</b>	Lengte	<b>26,5 mm</b>
EAN	<b>4251269305</b>	Breedte	<b>11,8 mm</b>
	<b>702</b>	Hoogte	<b>33,6 mm</b>
Aantal	<b>10</b>		
Aantal schermklemmen	<b>1</b>		
Voor aantal kabels	<b>1</b>		
Min. schermdiam. pos. 1	<b>3 mm</b>		
Max. schermdiam. pos. 1	<b>6 mm</b>		



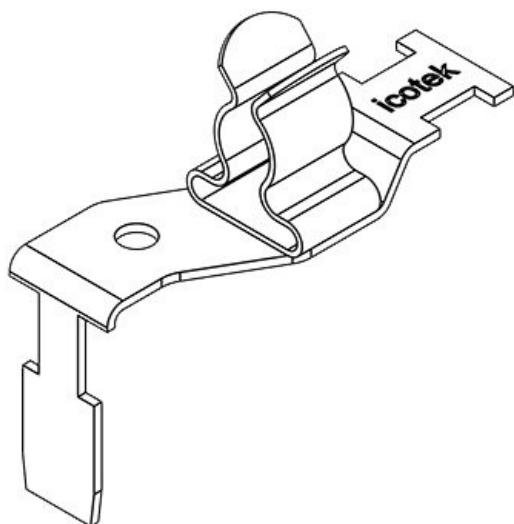
Art.nr.	<b>37512.3</b>	Lengte	<b>26,5 mm</b>
EAN	<b>4251269305</b>	Breedte	<b>11,8 mm</b>
	<b>719</b>	Hoogte	<b>35 mm</b>
Aantal	<b>10</b>		
Aantal schermklemmen	<b>1</b>		
Voor aantal kabels	<b>1</b>		
Min. schermdiam. pos. 1	<b>6 mm</b>		
Max. schermdiam. pos. 1	<b>8 mm</b>		



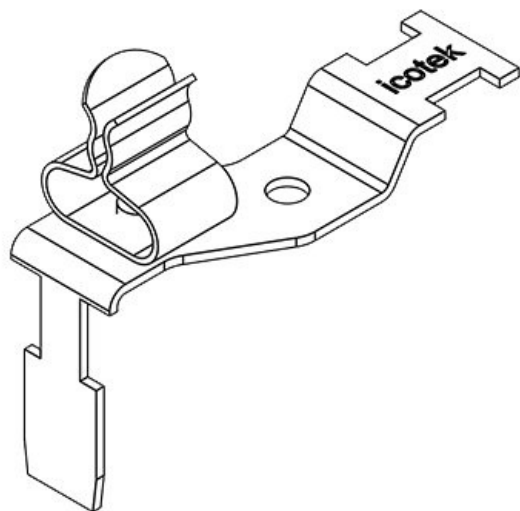
Art.nr.	<b>37507.01</b>	Lengte	<b>36,5 mm</b>
EAN	<b>4251269305</b>	Breedte	<b>15,9 mm</b>
	<b>511</b>	Hoogte	<b>32,9 mm</b>
Aantal	<b>10</b>		
Aantal schermklemmen	<b>1</b>		
Voor aantal kabels	<b>1</b>		
Min. schermdiam. pos. 2	<b>1,5 mm</b>		
Max. schermdiam. pos. 2	<b>3 mm</b>		



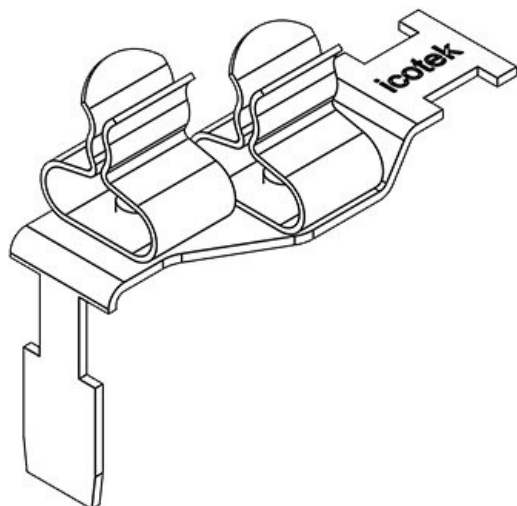
Art.nr.	<b>37507.02</b>	Lengte	<b>36,5 mm</b>
EAN	<b>4251269305</b>	Breedte	<b>15,9 mm</b>
	<b>528</b>	Hoogte	<b>33,6 mm</b>
Aantal	<b>10</b>		
Aantal	<b>1</b>		
schermklemmen			
en			
Voor aantal	<b>1</b>		
kabels			
Min.	<b>3 mm</b>		
schermdiam.			
pos. 2			
Max.	<b>6 mm</b>		
schermdiam.			
pos. 2			



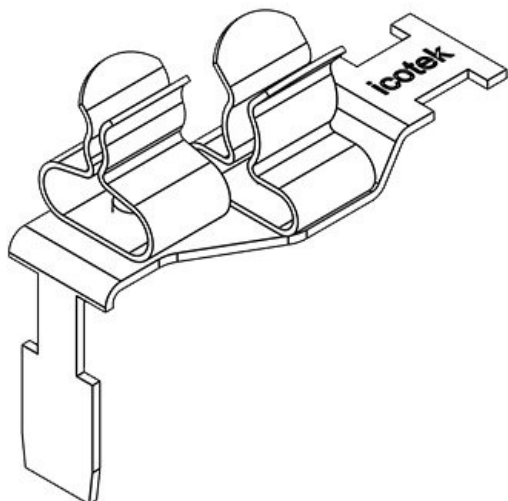
Art.nr.	<b>37507.03</b>	Lengte	<b>36,5 mm</b>
EAN	<b>4251269305</b>	Breedte	<b>15,9 mm</b>
	<b>535</b>	Hoogte	<b>35 mm</b>
Aantal	<b>10</b>		
Aantal	<b>1</b>		
schermklemmen			
en			
Voor aantal	<b>1</b>		
kabels			
Min.	<b>6 mm</b>		
schermdiam.			
pos. 2			
Max.	<b>8 mm</b>		
schermdiam.			
pos. 2			



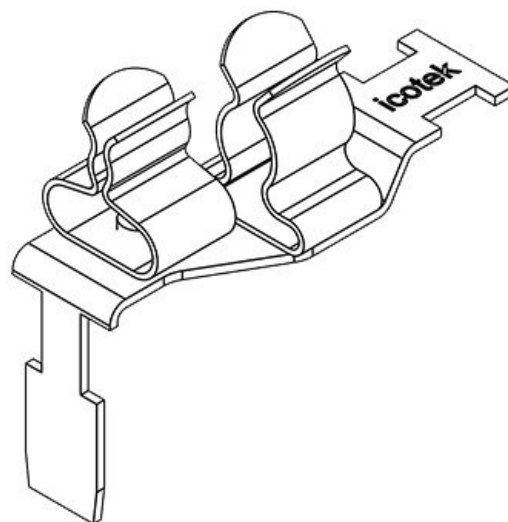
Art.nr.	<b>37507.10</b>	Lengte	<b>36,5 mm</b>
EAN	<b>4251269305</b>	Breedte	<b>15,9 mm</b>
	<b>542</b>	Hoogte	<b>32,9 mm</b>
Aantal	<b>10</b>		
Aantal schermklemmen	<b>1</b>		
Voor aantal kabels	<b>1</b>		
Min. schermdiam. pos. 1	<b>1,5 mm</b>		
Max. schermdiam. pos. 1	<b>3 mm</b>		



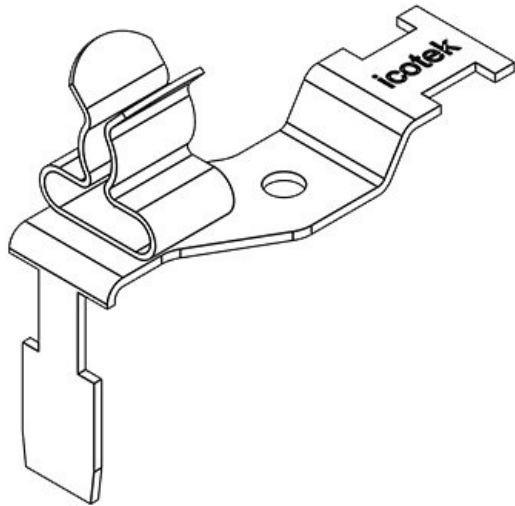
Art.nr.	<b>37507.11</b>	Min. schermdiam. pos. 2	<b>1,5 mm</b>
EAN	<b>4251269305</b>	Max. schermdiam. pos. 2	<b>3 mm</b>
	<b>559</b>	Lengte	<b>36,5 mm</b>
Aantal	<b>10</b>	Breedte	<b>15,9 mm</b>
Aantal schermklemmen	<b>2</b>	Hoogte	<b>32,9 mm</b>
Voor aantal kabels	<b>2</b>		
Min. schermdiam. pos. 1	<b>1,5 mm</b>		
Max. schermdiam. pos. 1	<b>3 mm</b>		



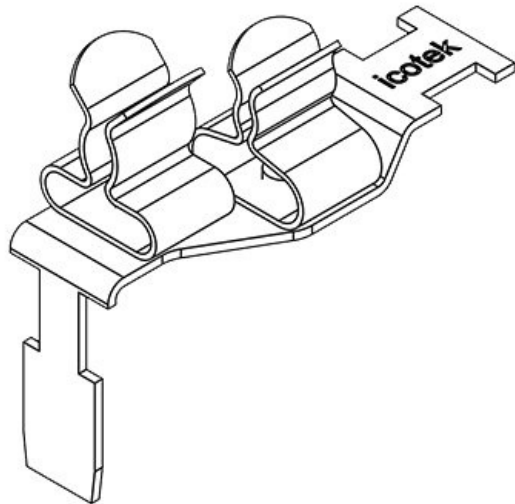
Art.nr.	<b>37507.12</b>	Min.	<b>3 mm</b>
EAN	<b>4251269305</b>	schermdiam.	
	<b>566</b>	pos. 2	
Aantal	<b>10</b>	Max.	<b>6 mm</b>
Aantal	<b>2</b>	schermdiam.	
schermklemmen		pos. 2	
en		Lengte	<b>36,5 mm</b>
Voor aantal	<b>2</b>	Breedte	<b>16,8 mm</b>
kabels		Hoogte	<b>33,6 mm</b>
Min.	<b>1,5 mm</b>		
schermdiam.			
pos. 1			
Max.	<b>3 mm</b>		
schermdiam.			
pos. 1			



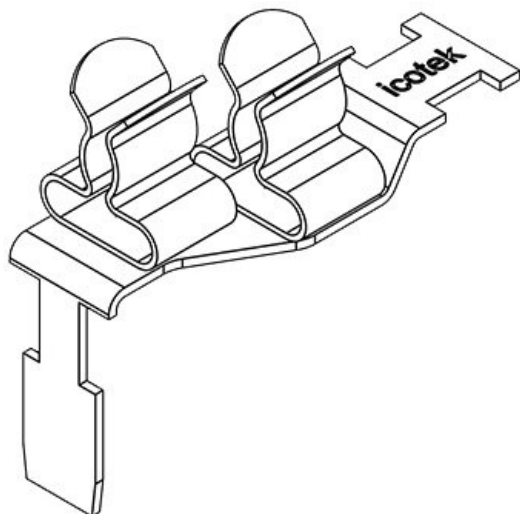
Art.nr.	<b>37507.13</b>	Min.	<b>6 mm</b>
EAN	<b>4251269305</b>	schermdiam.	
	<b>573</b>	pos. 2	
Aantal	<b>10</b>	Max.	<b>8 mm</b>
Aantal	<b>2</b>	schermdiam.	
schermklemmen		pos. 2	
en		Lengte	<b>36,5 mm</b>
Voor aantal	<b>2</b>	Breedte	<b>16,8 mm</b>
kabels		Hoogte	<b>35 mm</b>
Min.	<b>1,5 mm</b>		
schermdiam.			
pos. 1			
Max.	<b>3 mm</b>		
schermdiam.			
pos. 1			



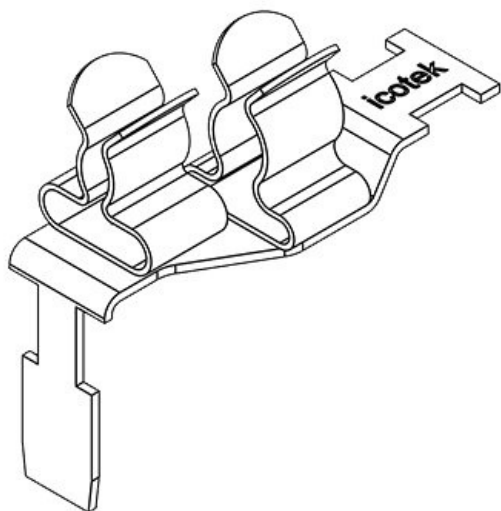
Art.nr.	<b>37507.20</b>	Lengte	<b>36,5 mm</b>
EAN	<b>4251269305</b>	Breedte	<b>15,9 mm</b>
	<b>580</b>	Hoogte	<b>33,6 mm</b>
Aantal	<b>10</b>		
Aantal schermklemmen	<b>1</b>		
Voor aantal kabels	<b>1</b>		
Min. schermdiam. pos. 1	<b>3 mm</b>		
Max. schermdiam. pos. 1	<b>6 mm</b>		



Art.nr.	<b>37507.21</b>	Min. schermdiam. pos. 2	<b>1,5 mm</b>
EAN	<b>4251269305</b>	Max. schermdiam. pos. 2	<b>3 mm</b>
	<b>597</b>	Lengte	<b>36,5 mm</b>
Aantal	<b>10</b>	Breedte	<b>16,8 mm</b>
Aantal schermklemmen	<b>2</b>	Hoogte	<b>33,6 mm</b>
Voor aantal kabels	<b>2</b>		
Min. schermdiam. pos. 1	<b>3 mm</b>		
Max. schermdiam. pos. 1	<b>6 mm</b>		

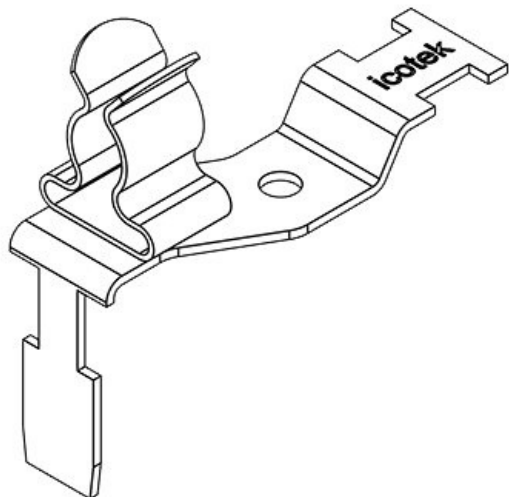
**STFZ2-SP|22**

Art.nr.	<b>37507.22</b>	Min.	<b>3 mm</b>
EAN	<b>4251269305</b>	schermdiam.	
	<b>603</b>	pos. 2	
Aantal	<b>10</b>	Max.	<b>6 mm</b>
Aantal	<b>2</b>	schermdiam.	
schermklemmen		pos. 2	
en		Lengte	<b>36,5 mm</b>
Voor aantal	<b>2</b>	Breedte	<b>16,8 mm</b>
kabels		Hoogte	<b>33,6 mm</b>
Min.	<b>3 mm</b>		
schermdiam.			
pos. 1			
Max.	<b>6 mm</b>		
schermdiam.			
pos. 1			

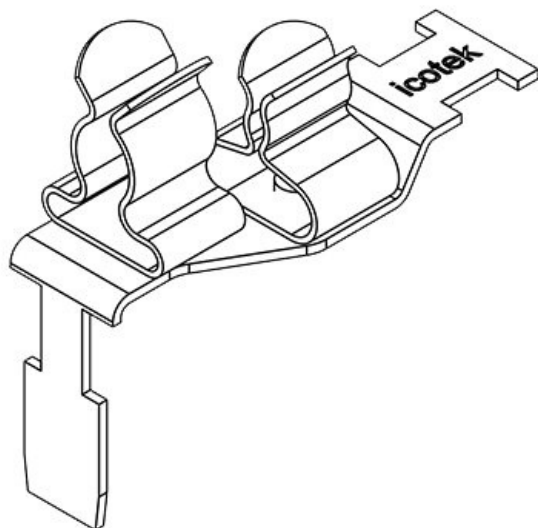
**STFZ2-SP|23**

Art.nr.	<b>37507.23</b>	Min.	<b>6 mm</b>
EAN	<b>4251269305</b>	schermdiam.	
	<b>610</b>	pos. 2	
Aantal	<b>10</b>	Max.	<b>8 mm</b>
Aantal	<b>2</b>	schermdiam.	
schermklemmen		pos. 2	
en		Lengte	<b>36,5 mm</b>
Voor aantal	<b>2</b>	Breedte	<b>16,8 mm</b>
kabels		Hoogte	<b>35 mm</b>
Min.	<b>3 mm</b>		
schermdiam.			
pos. 1			
Max.	<b>6 mm</b>		
schermdiam.			
pos. 1			

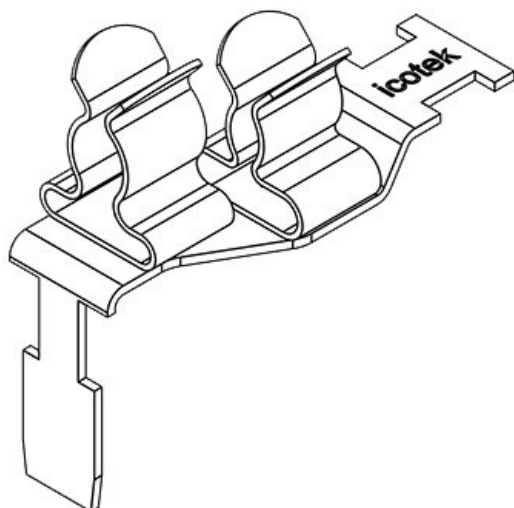




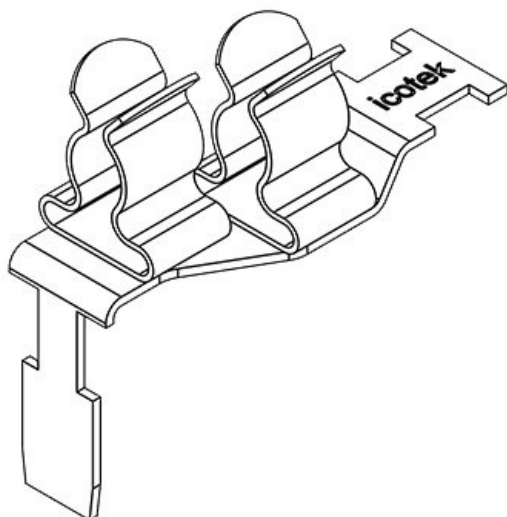
Art.nr.	<b>37507.30</b>	Lengte	<b>36,5 mm</b>
EAN	<b>4251269305</b>	Breedte	<b>15,9 mm</b>
	<b>627</b>	Hoogte	<b>35 mm</b>
Aantal	<b>10</b>		
Aantal schermklemmen	<b>1</b>		
Voor aantal kabels	<b>1</b>		
Min. schermdiam. pos. 1	<b>6 mm</b>		
Max. schermdiam. pos. 1	<b>8 mm</b>		



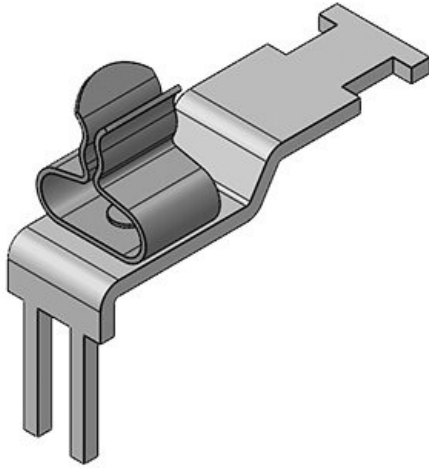
Art.nr.	<b>37507.31</b>	Min. schermdiam. pos. 2	<b>1,5 mm</b>
EAN	<b>4251269305</b>	Max. schermdiam. pos. 2	<b>3 mm</b>
	<b>634</b>	Lengte	<b>36,5 mm</b>
Aantal	<b>10</b>	Breedte	<b>16,8 mm</b>
Aantal schermklemmen	<b>2</b>	Hoogte	<b>35 mm</b>
Voor aantal kabels	<b>2</b>		
Min. schermdiam. pos. 1	<b>6 mm</b>		
Max. schermdiam. pos. 1	<b>8 mm</b>		



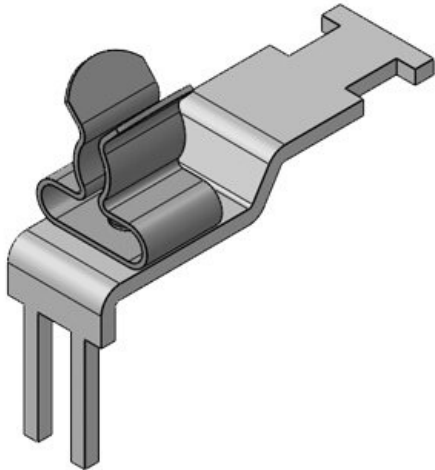
Art.nr.	<b>37507.32</b>	Min.	<b>3 mm</b>
EAN	<b>4251269305</b>	schermdiam.	
	<b>641</b>	pos. 2	
Aantal	<b>10</b>	Max.	<b>6 mm</b>
Aantal	<b>2</b>	schermdiam.	
schermklemmen		pos. 2	
en		Lengte	<b>36,5 mm</b>
Voor aantal	<b>2</b>	Breedte	<b>16,8 mm</b>
kabels		Hoogte	<b>35 mm</b>
Min.	<b>6 mm</b>		
schermdiam.			
pos. 1			
Max.	<b>8 mm</b>		
schermdiam.			
pos. 1			



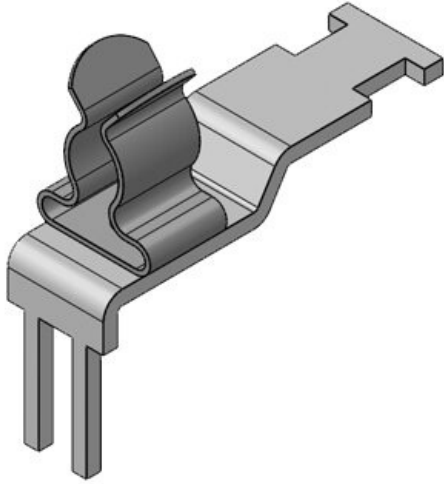
Art.nr.	<b>37507.33</b>	Min.	<b>6 mm</b>
EAN	<b>4251269305</b>	schermdiam.	
	<b>658</b>	pos. 2	
Aantal	<b>10</b>	Max.	<b>8 mm</b>
Aantal	<b>2</b>	schermdiam.	
schermklemmen		pos. 2	
en		Lengte	<b>36,5 mm</b>
Voor aantal	<b>2</b>	Breedte	<b>16,8 mm</b>
kabels		Hoogte	<b>35 mm</b>
Min.	<b>6 mm</b>		
schermdiam.			
pos. 1			
Max.	<b>8 mm</b>		
schermdiam.			
pos. 1			

**STFZ-U|SKL 1.5-3**

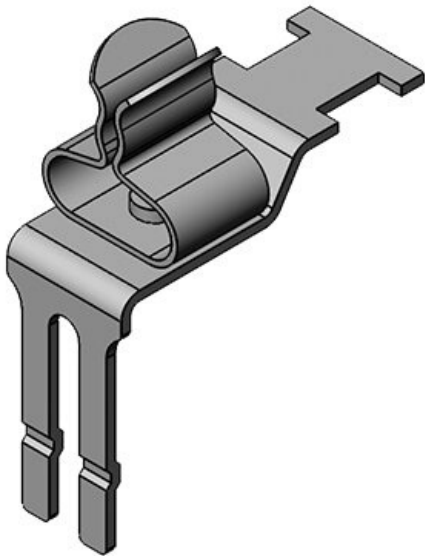
Art.nr.	<b>37514.1</b>	Lengte	<b>35,5 mm</b>
EAN	<b>4251269305</b>	Breedte	<b>11,8 mm</b>
	<b>726</b>	Hoogte	<b>29,9 mm</b>
Aantal	<b>10</b>		
Aantal schermklemmen	<b>1</b>		
Voor aantal kabels	<b>1</b>		
Min. schermdiam. pos. 1	<b>1,5 mm</b>		
Max. schermdiam. pos. 1	<b>3 mm</b>		

**STFZ-U|SKL 3-6**

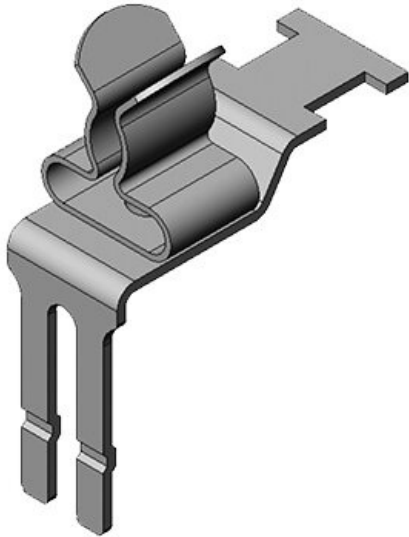
Art.nr.	<b>37514.2</b>	Lengte	<b>35,5 mm</b>
EAN	<b>4251269305</b>	Breedte	<b>11,8 mm</b>
	<b>733</b>	Hoogte	<b>30,6 mm</b>
Aantal	<b>10</b>		
Aantal schermklemmen	<b>1</b>		
Voor aantal kabels	<b>1</b>		
Min. schermdiam. pos. 1	<b>3 mm</b>		
Max. schermdiam. pos. 1	<b>6 mm</b>		



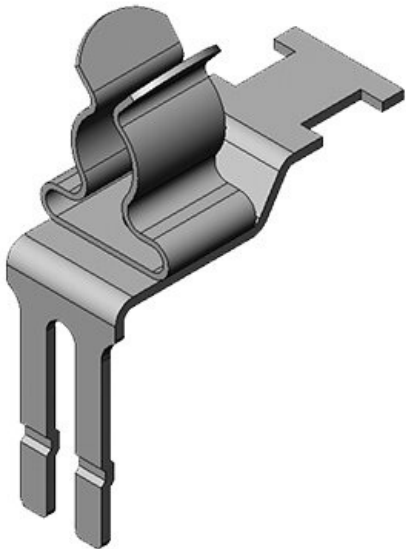
Art.nr.	<b>37514.3</b>	Lengte	<b>35,5 mm</b>
EAN	<b>4251269305</b>	Breedte	<b>11,8 mm</b>
	<b>740</b>	Hoogte	<b>31,6 mm</b>
Aantal	<b>10</b>		
Aantal schermklemmen	<b>1</b>		
Voor aantal kabels	<b>1</b>		
Min. schermdiam. pos. 1	<b>6 mm</b>		
Max. schermdiam. pos. 1	<b>8 mm</b>		



Art.nr.	<b>37510.1</b>	Lengte	<b>26,5 mm</b>
EAN	<b>4251269305</b>	Breedte	<b>11,8 mm</b>
	<b>665</b>	Hoogte	<b>32,9 mm</b>
Aantal	<b>10</b>		
Aantal schermklemmen	<b>1</b>		
Voor aantal kabels	<b>1</b>		
Min. schermdiam. pos. 1	<b>1,5 mm</b>		
Max. schermdiam. pos. 1	<b>3 mm</b>		

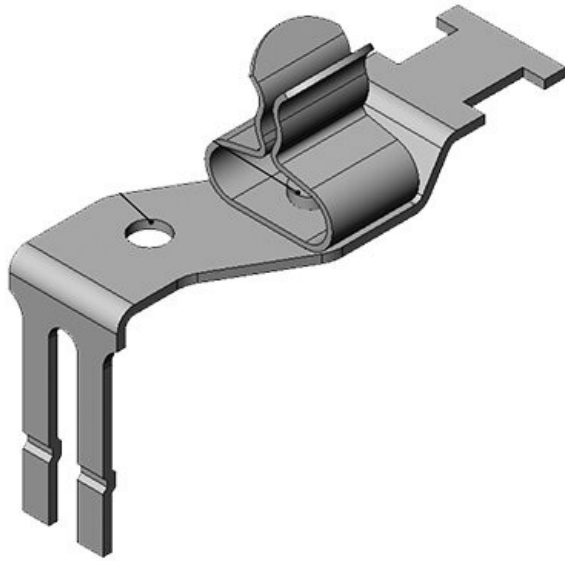


Art.nr.	<b>37510.2</b>	Lengte	<b>26,5 mm</b>
EAN	<b>4251269305</b>	Breedte	<b>11,8 mm</b>
	<b>672</b>	Hoogte	<b>33,6 mm</b>
Aantal	<b>10</b>		
Aantal schermklemmen	<b>1</b>		
Voor aantal kabels	<b>1</b>		
Min. schermdiam. pos. 1	<b>3 mm</b>		
Max. schermdiam. pos. 1	<b>6 mm</b>		



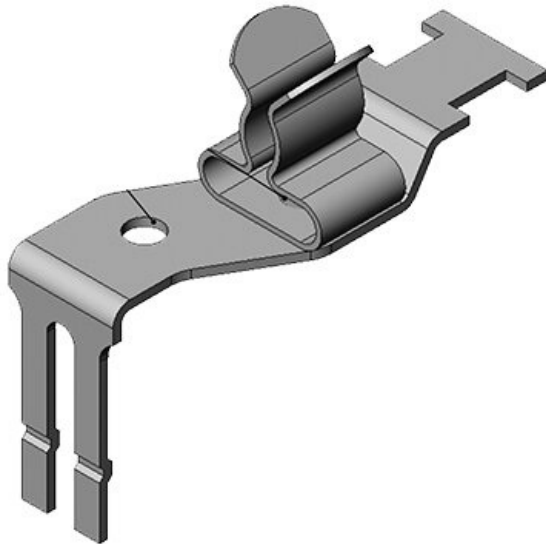
Art.nr.	<b>37510.3</b>	Lengte	<b>26,5 mm</b>
EAN	<b>4251269305</b>	Breedte	<b>11,8 mm</b>
	<b>689</b>	Hoogte	<b>35 mm</b>
Aantal	<b>10</b>		
Aantal schermklemmen	<b>1</b>		
Voor aantal kabels	<b>1</b>		
Min. schermdiam. pos. 1	<b>6 mm</b>		
Max. schermdiam. pos. 1	<b>8 mm</b>		

STFZ2|01

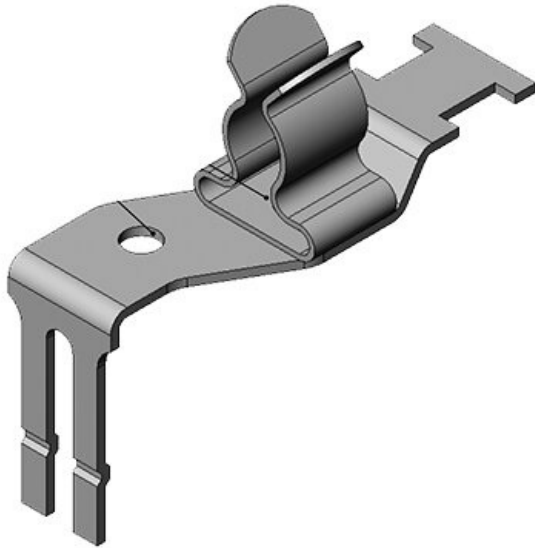


Art.nr.	<b>37505.01</b>	Lengte	<b>36 mm</b>
EAN	<b>4251269305</b>	Breedte	<b>16 mm</b>
	<b>368</b>	Hoogte	<b>33 mm</b>
Aantal	<b>10</b>		
Aantal schermklemmen	<b>1</b>		
Voor aantal kabels	<b>1</b>		
Min. schermdiam. pos. 2	<b>1,5 mm</b>		
Max. schermdiam. pos. 2	<b>3 mm</b>		

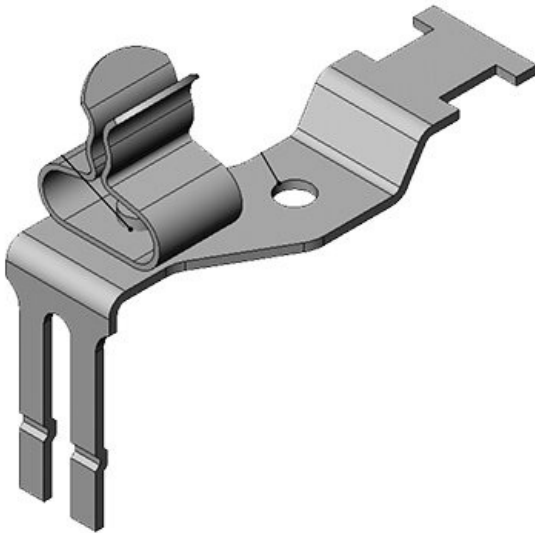
STFZ2|02



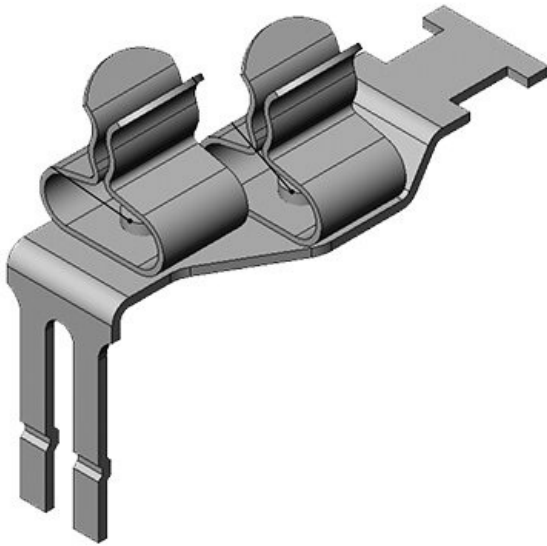
Art.nr.	<b>37505.02</b>	Lengte	<b>36 mm</b>
EAN	<b>4251269305</b>	Breedte	<b>16 mm</b>
	<b>375</b>	Hoogte	<b>34 mm</b>
Aantal	<b>10</b>		
Aantal schermklemmen	<b>1</b>		
Voor aantal kabels	<b>1</b>		
Min. schermdiam. pos. 2	<b>3 mm</b>		
Max. schermdiam. pos. 2	<b>6 mm</b>		



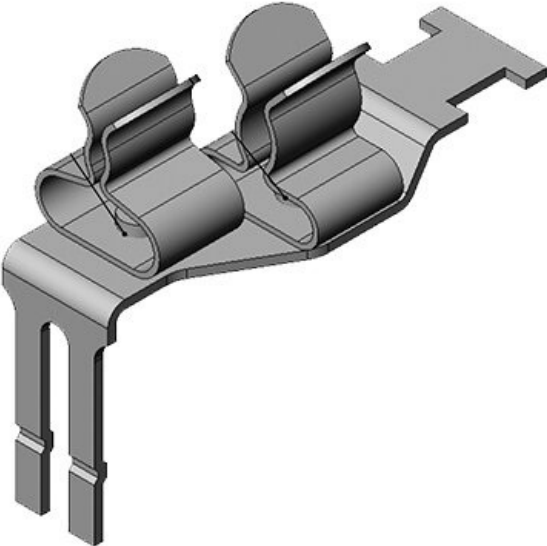
Art.nr.	<b>37505.03</b>	Lengte	<b>36 mm</b>
EAN	<b>4251269305</b>	Breedte	<b>16 mm</b>
	<b>382</b>	Hoogte	<b>35 mm</b>
Aantal	<b>10</b>		
Aantal schermklemmen	<b>1</b>		
Voor aantal kabels	<b>1</b>		
Min. schermdiam. pos. 2	<b>6 mm</b>		
Max. schermdiam. pos. 2	<b>8 mm</b>		



Art.nr.	<b>37505.10</b>	Lengte	<b>36 mm</b>
EAN	<b>4251269305</b>	Breedte	<b>16 mm</b>
	<b>399</b>	Hoogte	<b>33 mm</b>
Aantal	<b>10</b>		
Aantal schermklemmen	<b>1</b>		
Voor aantal kabels	<b>1</b>		
Min. schermdiam. pos. 1	<b>1,5 mm</b>		
Max. schermdiam. pos. 1	<b>3 mm</b>		

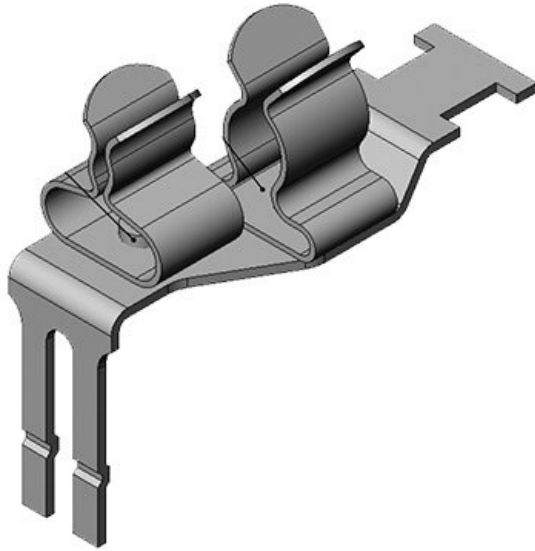


Art.nr.	<b>37505.11</b>	Min.	<b>1,5 mm</b>
EAN	<b>4251269305</b>	schermdiam.	
	<b>405</b>	pos. 2	
Aantal	<b>10</b>	Max.	<b>3 mm</b>
Aantal	<b>2</b>	schermdiam.	
schermklemmen		pos. 2	
		Lengte	<b>36 mm</b>
Voor aantal	<b>2</b>	Breedte	<b>17 mm</b>
kabels		Hoogte	<b>33 mm</b>
Min.	<b>1,5 mm</b>		
schermdiam.			
pos. 1			
Max.	<b>3 mm</b>		
schermdiam.			
pos. 1			

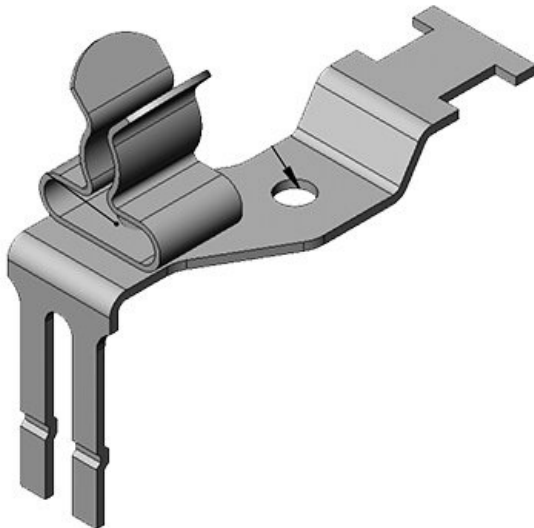


Art.nr.	<b>37505.12</b>	Min.	<b>3 mm</b>
EAN	<b>4251269305</b>	schermdiam.	
	<b>412</b>	pos. 2	
Aantal	<b>10</b>	Max.	<b>6 mm</b>
Aantal	<b>2</b>	schermdiam.	
schermklemmen		pos. 2	
		Lengte	<b>36 mm</b>
Voor aantal	<b>2</b>	Breedte	<b>17 mm</b>
kabels		Hoogte	<b>34 mm</b>
Min.	<b>1,5 mm</b>		
schermdiam.			
pos. 1			
Max.	<b>3 mm</b>		
schermdiam.			
pos. 1			

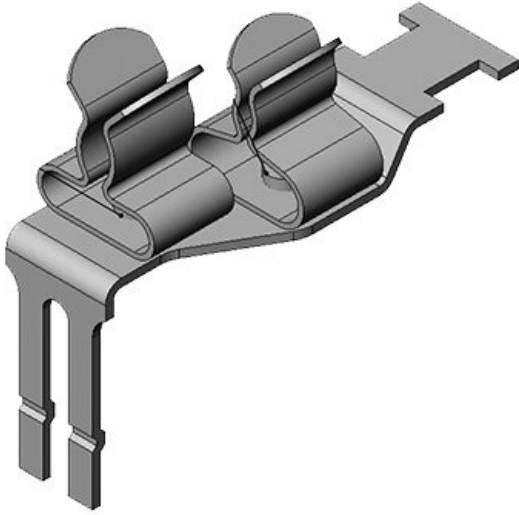




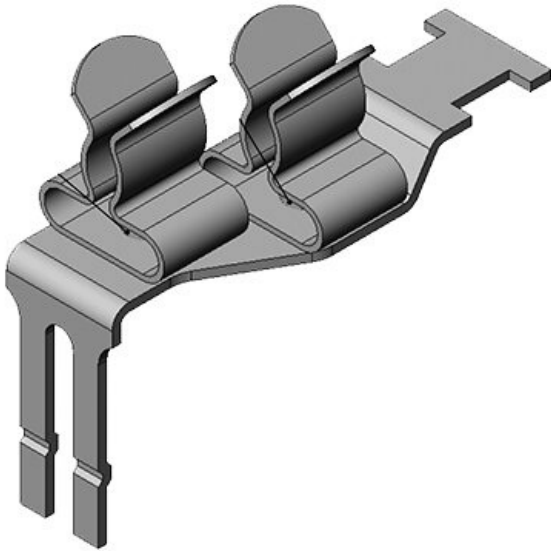
Art.nr.	<b>37505.13</b>	Min.	<b>6 mm</b>
EAN	<b>4251269305</b>	schermdiam.	
	<b>429</b>	pos. 2	
Aantal	<b>10</b>	Max.	<b>8 mm</b>
Aantal	<b>2</b>	schermdiam.	
schermklemmen		pos. 2	
en		Lengte	<b>36 mm</b>
Voor aantal	<b>2</b>	Breedte	<b>17 mm</b>
kabels		Hoogte	<b>35 mm</b>
Min.	<b>1,5 mm</b>		
schermdiam.			
pos. 1			
Max.	<b>3 mm</b>		
schermdiam.			
pos. 1			



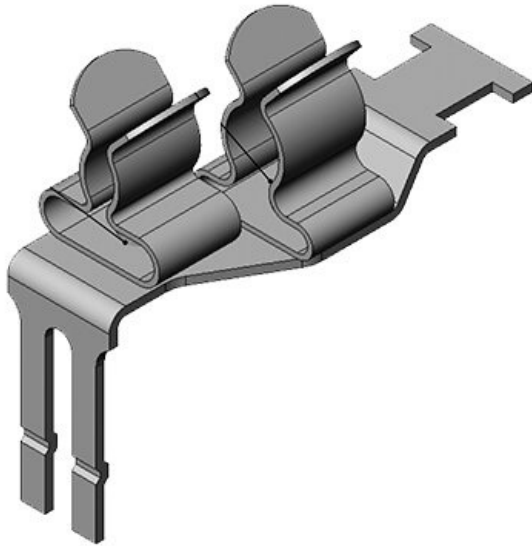
Art.nr.	<b>37505.20</b>	Lengte	<b>36 mm</b>
EAN	<b>4251269305</b>	Breedte	<b>16 mm</b>
	<b>436</b>	Hoogte	<b>34 mm</b>
Aantal	<b>10</b>		
Aantal	<b>1</b>		
schermklemmen			
en			
Voor aantal	<b>1</b>		
kabels			
Min.	<b>3 mm</b>		
schermdiam.			
pos. 1			
Max.	<b>6 mm</b>		
schermdiam.			
pos. 1			



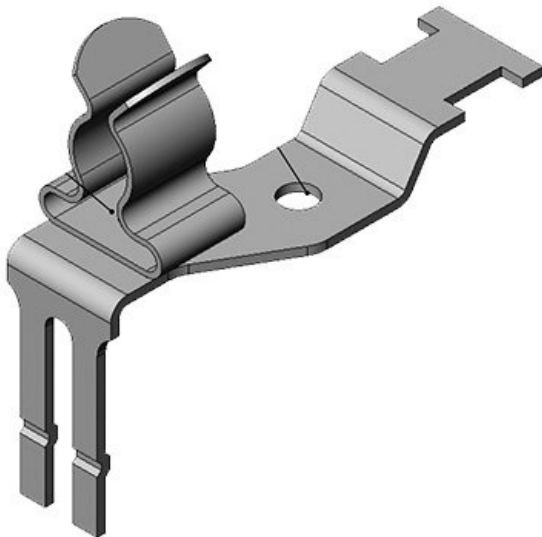
Art.nr.	<b>37505.21</b>	Min.	<b>1,5 mm</b>
EAN	<b>4251269305</b>	schermdiam.	
	<b>443</b>	pos. 2	
Aantal	<b>10</b>	Max.	<b>3 mm</b>
Aantal	<b>2</b>	schermdiam.	
schermklemmen		pos. 2	
en		Lengte	<b>36 mm</b>
Voor aantal	<b>2</b>	Breedte	<b>17 mm</b>
kabels		Hoogte	<b>34 mm</b>
Min.	<b>3 mm</b>		
schermdiam.			
pos. 1			
Max.	<b>6 mm</b>		
schermdiam.			
pos. 1			



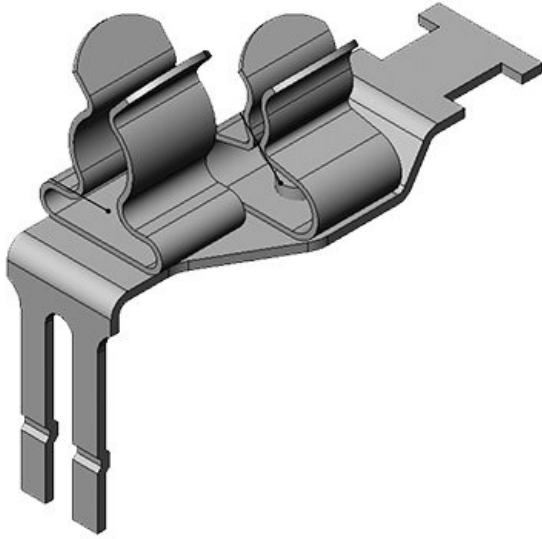
Art.nr.	<b>37505.22</b>	Min.	<b>3 mm</b>
EAN	<b>4251269305</b>	schermdiam.	
	<b>450</b>	pos. 2	
Aantal	<b>10</b>	Max.	<b>6 mm</b>
Aantal	<b>2</b>	schermdiam.	
schermklemmen		pos. 2	
en		Lengte	<b>36 mm</b>
Voor aantal	<b>2</b>	Breedte	<b>17 mm</b>
kabels		Hoogte	<b>34 mm</b>
Min.	<b>3 mm</b>		
schermdiam.			
pos. 1			
Max.	<b>6 mm</b>		
schermdiam.			
pos. 1			



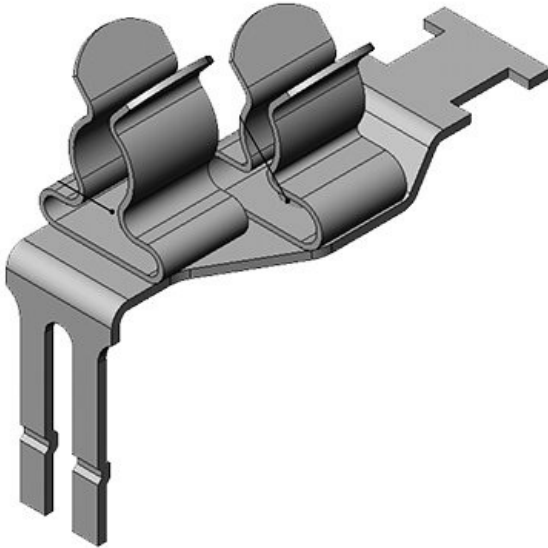
Art.nr.	<b>37505.23</b>	Min.	<b>6 mm</b>
EAN	<b>4251269305</b>	schermdiam.	
	<b>467</b>	pos. 2	
Aantal	<b>10</b>	Max.	<b>8 mm</b>
Aantal	<b>2</b>	schermdiam.	
schermklemmen		pos. 2	
en		Lengte	<b>36 mm</b>
Voor aantal	<b>2</b>	Breedte	<b>17 mm</b>
kabels		Hoogte	<b>35 mm</b>
Min.	<b>3 mm</b>		
schermdiam.			
pos. 1			
Max.	<b>6 mm</b>		
schermdiam.			
pos. 1			



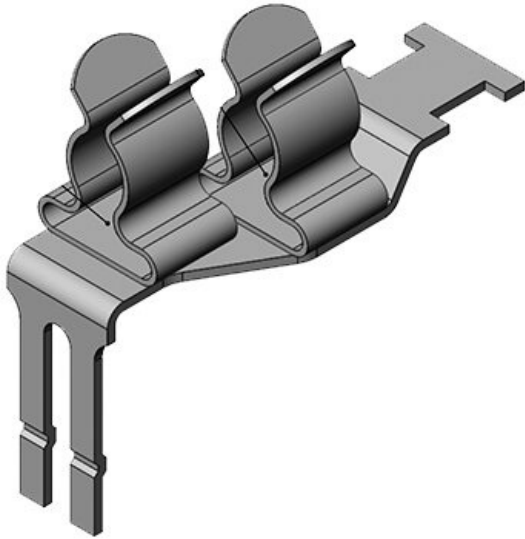
Art.nr.	<b>37505.30</b>	Lengte	<b>36 mm</b>
EAN	<b>4251269305</b>	Breedte	<b>16 mm</b>
	<b>474</b>	Hoogte	<b>35 mm</b>
Aantal	<b>10</b>		
Aantal	<b>1</b>		
schermklemmen			
en			
Voor aantal	<b>1</b>		
kabels			
Min.	<b>6 mm</b>		
schermdiam.			
pos. 1			
Max.	<b>8 mm</b>		
schermdiam.			
pos. 1			



Art.nr.	<b>37505.31</b>	Min.	<b>1,5 mm</b>
EAN	<b>4251269305</b>	schermdiam.	
	<b>481</b>	pos. 2	
Aantal	<b>10</b>	Max.	<b>3 mm</b>
Aantal	<b>2</b>	schermdiam.	
schermklemmen		pos. 2	
		Lengte	<b>36 mm</b>
Voor aantal	<b>2</b>	Breedte	<b>17 mm</b>
kabels		Hoogte	<b>35 mm</b>
Min.	<b>6 mm</b>		
schermdiam.			
pos. 1			
Max.	<b>8 mm</b>		
schermdiam.			
pos. 1			



Art.nr.	<b>37505.32</b>	Min.	<b>3 mm</b>
EAN	<b>4251269305</b>	schermdiam.	
	<b>498</b>	pos. 2	
Aantal	<b>10</b>	Max.	<b>6 mm</b>
Aantal	<b>2</b>	schermdiam.	
schermklemmen		pos. 2	
		Lengte	<b>36 mm</b>
Voor aantal	<b>2</b>	Breedte	<b>17 mm</b>
kabels		Hoogte	<b>35 mm</b>
Min.	<b>6 mm</b>		
schermdiam.			
pos. 1			
Max.	<b>8 mm</b>		
schermdiam.			
pos. 1			



Art.nr.	<b>37505.33</b>	Min.	<b>6 mm</b>
EAN	<b>4251269305</b>	schermdiam.	
	<b>504</b>	pos. 2	
Aantal	<b>10</b>	Max.	<b>8 mm</b>
Aantal	<b>2</b>	schermdiam.	
schermklemmen		pos. 2	
en		Lengte	<b>36 mm</b>
Voor aantal	<b>2</b>	Breedte	<b>17 mm</b>
kabels		Hoogte	<b>35 mm</b>
Min.	<b>6 mm</b>		
schermdiam.			
pos. 1			
Max.	<b>8 mm</b>		
schermdiam.			
pos. 1			

## STFZ I/O Insert Tool



Art.nr.	<b>61430</b>
EAN	
Aantal	<b>1</b>